

**Fig. 053 PN16
GN10/GN16**



Vanne à passage direct

- Selon la Norme **EN 558**
- Corps acier
- Tige montante
- Contacts inox
- Pour les eaux, vapeur, fluide thermique, agents non-agressifs

Cast Steel Gate Valve

- Acc. To **EN 558** Norm
- Flat Body
- Outside stem
- Stainless steel seats
- For water, steam, thermic fluid and non aggressive medium

Keilflachschieber

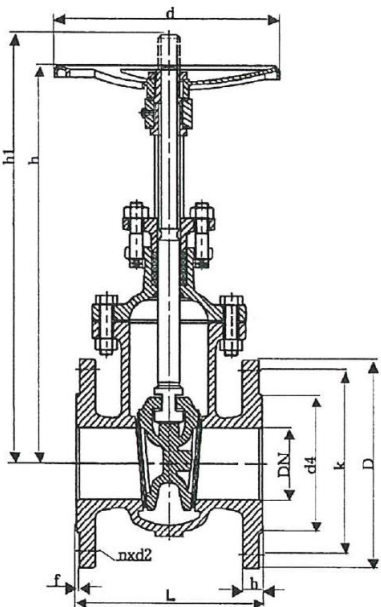
- Nach **EN 558** Norme
- Stahlguss
- Aussen Spindel
- Niro dichtend
- Für Wasser, Dampf, nicht aggressive Flüssigkeiten

Dimensions entre brides EN 558 série 29 (NFE 29-323)

Length according to EN 558 série 29 (NFE 29-323)

Baulänge nach EN 558 série 29 (NFE 29-323)

DN	PN	L	D GN10	D GN16	k GN10	k GN16	d4 GN10	d4 GN16	d	H	H ₁	nxd2 GN10	nxd2 GN16	b	f	Poids
																Weight
																Gewicht
																kg
40	16	136	140	150	110	110	88	88	200	305	355	4x18	4x18	16	3	13
50	16	142	165	165	125	125	102	102	200	358	418	4x18	4x18	16	3	16
65	16	154	185	185	145	145	122	122	200	368	428	4x18	4x18	16	3	21
80	16	160	200	200	160	160	138	138	230	445	535	8x18	8x18	18	3	28
100	16	172	220	220	180	180	158	158	220	500	610	8x18	8x18	18	3	33
125	16	186	250	250	210	210	188	188	250	505	635	8x18	8x18	20	3	48
150	16	200	285	285	240	240	212	212	300	588	738	8x22	8x22	20	3	63
200	16	228	340	340	295	295	235	268	320	750	960	8x22	12x22	22	3	91
250	16	255	395	405	350	355	292	320	350	923	1183	12x22	12x26	26	3	132
300	16	285	445	460	400	410	344	378	400	1050	1365	12x22	12x26	26	4	176
350	16	315	505	520	460	470	430	438	/	1230	1550	16x22	16x26	30	4	325
400	16	340	565	580	515	525	440	490	600	1300	1690	16x26	16x30	32	4	395
450	16	360	615	640	565	585	488	550	/	/	/	/	/	34	4	/
500	16	380	670	715	620	650	542	610	/	1610	2090	20x30	20x33	34	4	510



Conditions de service / Working conditions / Betriebsdruck und Temperatur

Température (°C)	-10	100	150	200	300	400
Pression / Pressure / Druck (bar)	16	16	16	14	11	8

Matières / Materials / Material

Corps : GSC25N/GP240GH/1.0619N
Chapeau : GSC25N/GP240GH/1.0619N
Opércule : GSC25N/GP240GH/1.0619N
Volant : EN GJS-400
Tige : X20 CR13
Étanchéité de tige : Graphite
Étanchéité des sièges : X20 CR13
Étanchéité corps/chapeau : Graphite

Body : GSC25N/GP240GH/1.0619N
Bonnet : GSC25N/GP240GH/1.0619N
Wedge : GSC25N/GP240GH/1.0619N
Hand wheel : EN GJS-400
Stem : X20 CR13
Gland packing : Graphite
Seats : X20 CR13
Gasket body/bonnet : Graphite

Gehäuse : GSC25N/GP240GH/1.0619N
Deckel : GSC25N/GP240GH/1.0619N
Keil : GSC25N/GP240GH/1.0619N
Handrad : EN GJS-400
Spindel : X20 CR13
Packung : Graphit
Sitzring : X20 CR13
Dichtung : Graphit

04-2016

Document non contractuel